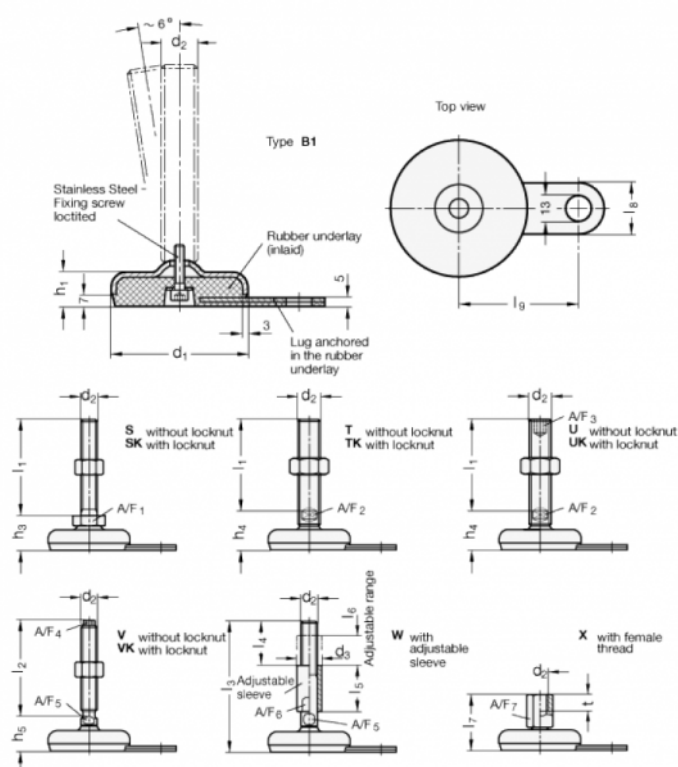


Varenummer: 203380M1050B1SK
 Beskrivelse: E+G Justerfod
 GN 33-80-M10-50-B1-SK, Rustfast
 Note: SK Med møtrik, udvendig sekskant i bunden

Mål



A/F1 = 17
 d1 = 80
 d2 = M10
 h1 = 20
 h3 = 28
 l1 = 50
 l8 = 30
 l9 = 70